



## VARTA BLUE dynamic

### Fordons nyckelfördel



Utvecklat enligt högsta tyska standard.



Patenterat PowerFrame®-galler för pålitlig startkraft, snabbare återuppladdning och hög korrosionstålighet.



Hög djupurladdningsförmåga

För mer information besök [varta-automotive.com](http://varta-automotive.com)

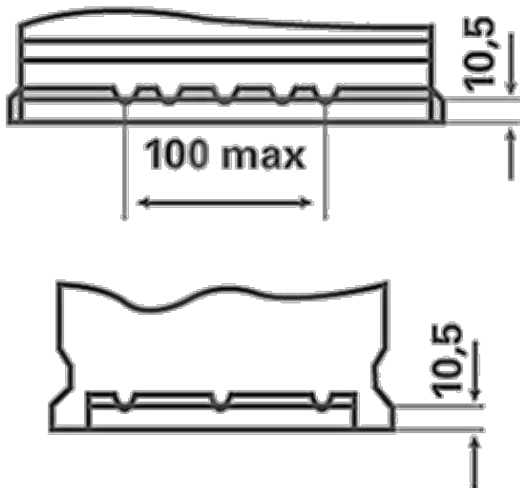
### ORDERINFORMATION

ETN:	560127054
Artikelnummer:	5601270543132
Kortnummer:	D43
Streckkod:	4016987119518
UK kod:	077
Förpackningsenhet:	1
Palett:	63

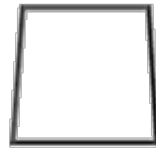
### TEKNISK INFORMATION

Volttal [V]:	12	Base Hold-down:	B13
Batterikapacitet [Ah]:	60	Layout:	1
Kallstartström CCA EN [A]:	540	Terminaltyper:	1
Längd [mm]:	242	Höljets storlek:	H5R/LN2R
Bredd [mm]:	175	Vikt fyllt och laddat:	14,34
Höjd [mm]:	190		

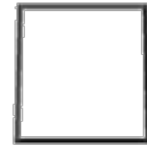
# B13



1



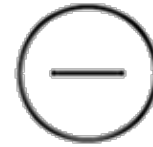
ø 19,5  
H 18



ø 17,9  
H 18



pos.



neg.