



VARTA BLUE dynamic EFB

Fordons nyckelfördel



Redo att användas i start/stopp-system på ingångsnivå.



Utvecklat enligt högsta tyska standard.



Patenterat PowerFrame®-galler för pålitlig startkraft, snabbare återuppladdning och hög korrosionstålighet.



Hög djupurladdningsförmåga

För mer information besök varta-automotive.com

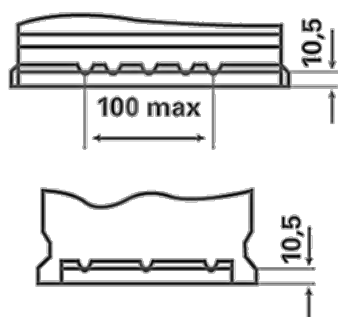
ORDERINFORMATION

ETN:	560500064
Artikelnummer:	560500064D842
Kortnummer:	N60
Streckkod:	4016987152300
UK kod:	027EFB
Förpackningsenhet:	1
Palett:	63

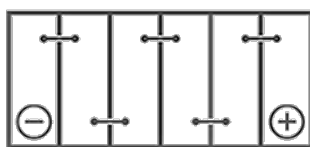
TEKNISK INFORMATION

Volttal [V]:	12	Base Hold-down:	B13
Batterikapacitet [Ah]:	60	Layout:	0
Kallstartström CCA EN [A]:	640	Terminaltyper:	1
Längd [mm]:	242	Höljets storlek:	H5/LN2
Bredd [mm]:	175	Vikt fyllt och laddat:	16,93
Höjd [mm]:	190		

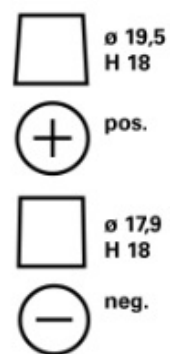
B13



0



1



3

