



## VARTA SILVER dynamic AGM

### Fordons nyckelfördel



Garanterar säkerhet och tillförlitlighet för alla nuvarande och framtida fordonskrav



Bästa start/stopp-prestanda för maximal bränsleekonomi – eftersom start/stopp-systemet kan köras så ofta som möjligt



90% återvunnet material – 90 % av ett nyproducerat VARTA AGM-batteri består av återvunnet bly



Originalreservdelar säkerställer att ersättningsbatteriet har samma kvalitet som originalet



Patenterat PowerFrame®-galler för pålitlig startkraft, snabbare återuppladdning och hög korrosionstålighet.

För mer information besök [varta-automotive.com](http://varta-automotive.com)

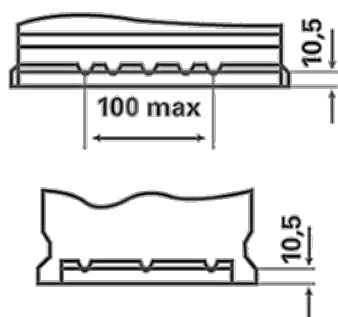
### ORDERINFORMATION

ETN:	560901068
Artikelnummer:	560901068J382
Kortnummer:	A8
Streckkod:	4016987165508
UK kod:	027AGM
Förpackningsenhet:	1
Palett:	57

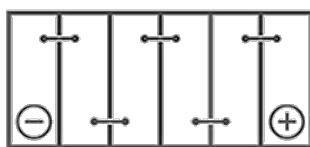
### TEKNISK INFORMATION

Volttal [V]:	12	Base Hold-down:	B13
Batterikapacitet [Ah]:	60	Layout:	0
Kallstartström CCA EN [A]:	680	Terminaltyper:	1
Längd [mm]:	242	Höljets storlek:	H5/LN2
Bredd [mm]:	175	Vikt fyllt och laddat:	17,5
Höjd [mm]:	190		

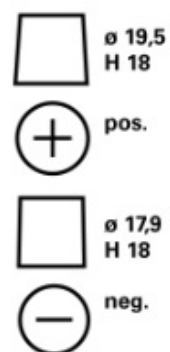
**B13**



**0**



**1**



**3**

