



Fordon med Start-Stop-teknologi och ökade energibehov.

Upplev sinnenfrid med VARTA Dynamic SLI, ett underhållsfritt batteri som är utformat för att leverera pålitlig prestanda. Det är byggt med beprövad teknik och erbjuder långvarig kraft och exceptionellt värde, vilket gör det till det perfekta valet för konventionella fordon. VARTA-batterier uppfyller alla standarder för OE-tillverkare. VARTA-batterierna är konstruerade i Tyskland och ger precisionsprestanda och långvarig tillförlitlighet.

FORDONS NYCKELFÖRDEL



Pålitlig kraftkälla

Pålitlig kraft för fordon med standardutrustning utan Start-Stop-system



Originalreservdel

Uppfyller alla OE-kriterier från tillverkare av fordon



Konstruerad i Tyskland

Designad med precision och expertis i Tyskland



Underhållsfri

Underhållsfritt batteri designat för att ge pålitlig prestanda för ditt fordon.

DYNAMIC SLI

600402083K262

TEKNISK INFORMATION

Batterikapacitet: **100 Ah**

Kallstartström CCA
EN: **830 A**

Volttal: **12 V**

Mått (L/B/H): **353/175/190**

Höljets storlek: **H8/L5**

Short Code: **H3**

UK-Code: **019**

ETN: **600402083**

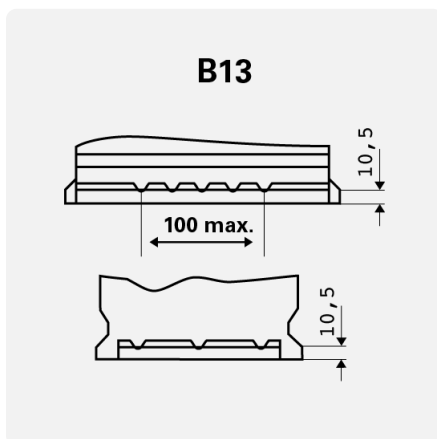
Vikt fyllt och laddat: **21,92 kg**

Nedhållning av
basen: **B13**

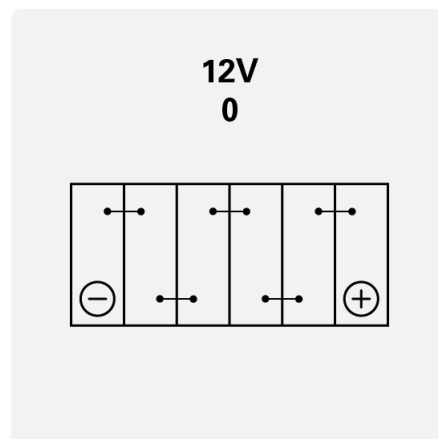
Polaritet: **0**

Terminaltyper: **1**

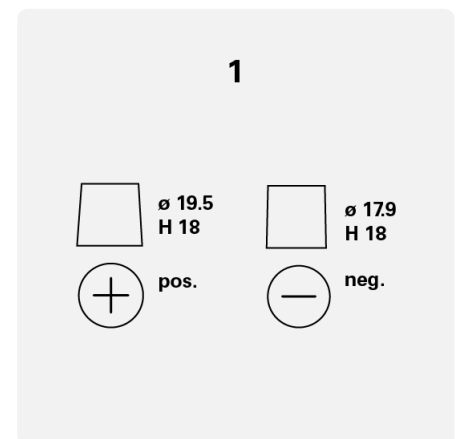
RITNINGAR



Nedhållning av basen



Polaritet



Terminaltyper