



VARTA ProMotive HD

Fordons nyckelfördel

- VARTA-batterier är konstruerade i Tyskland och ger precisionsprestanda och varaktig tillförlitlighet
- Patenterat PowerFrame®-galler för pålitlig startkraft, snabbare återuppladdning och hög korrosionstålighet.
- Uppfyller alla originalkriterier från tillverkaren av nyttofordon

För mer information besök varta-automotive.com

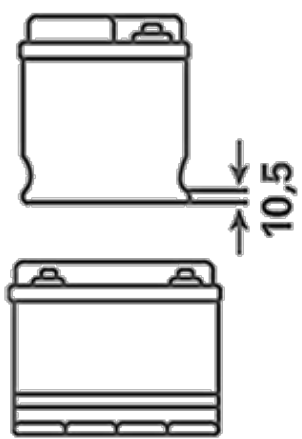
ORDERINFORMATION

ETN:	605102080
Artikelnummer:	605102080A742
Kortnummer:	H17
Streckkod:	4016987145579
UK kod:	
Förpackningsenhet:	1
Palett:	36

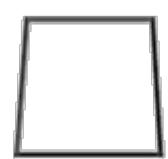
TEKNISK INFORMATION

Volttal [V]:	12	Base Hold-down:	B01
Batterikapacitet [Ah]:	105	Layout:	9
Kallstartström CCA EN [A]:	800	Terminaltyper:	1
Längd [mm]:	330	Höljets storlek:	GR31
Bredd [mm]:	172	Vikt fyllt och laddat:	24,4
Höjd [mm]:	240		

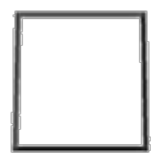
B01



1



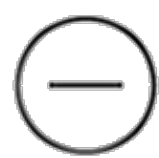
ø 19,5
H 18



ø 17,9
H 18



pos.



neg.