



VARTA ProMotive HD

Fordons nyckelfördel

- VARTA-batterier är konstruerade i Tyskland och ger precisionsprestanda och varaktig tillförlitlighet
- Patenterat PowerFrame®-galler för pålitlig startkraft, snabbare återuppladdning och hög korrosionstålighet.
- Uppfyller alla originalkriterier från tillverkaren av nyttofordon

För mer information besök varta-automotive.com

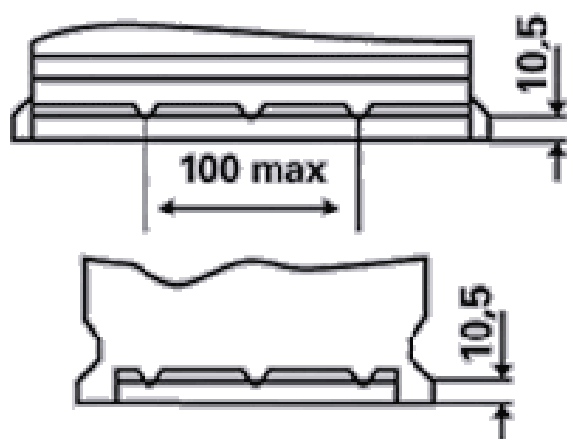
ORDERINFORMATION

ETN:	690034120
Artikelnummer:	690034120A742
Kortnummer:	L3
Streckkod:	4016987145555
UK kod:	
Förpackningsenhet:	1

TEKNISK INFORMATION

Volttal [V]:	12	Base Hold-down:	B03
Batterikapacitet [Ah]:	190	Layout:	3
Kallstartström CCA EN [A]:	1200	Terminaltyper:	1
Längd [mm]:	513	Höljets storlek:	B
Bredd [mm]:	223	Vikt fyllt och laddat:	45,730
Höjd [mm]:	223		

B03



3

