



Start-Stop teknolojisine sahip ve gelişmiş enerji ihtiyacı olan elektrikli araçlar.

VARTA Dynamic AGM, geleneksel akülerin üç katı çevrim ömrüyle üstün performans sunar. Start-Stop teknolojisine sahip veya en yeni elektrikli ve hibrit araçlar dahil olmak üzere en üst düzeyde enerjiye ihtiyaç duyan araçlar için en iyi performansı sağlar. VARTA aküleri, OE üreticilerinin tüm standartlarına uygundur. Almanya'da üretilen VARTA aküleri, üstün performans ve uzun süreli güvenilirlik sunar.

ARAÇ AVANTAJI



xEV hazır

xEV hazır – günümüzdeki ve gelecekteki tüm araç gereklilikleri için güvenlik ve güvenilirlik sağlar



Start-Stop

Start-stop sistemi mümkün olduğunca sık çalıştırılabildiğinden maksimum yakıt ekonomisi için en iyi start-stop performansı sağlar



3x Kullanım Ömrü

Geleneksel bir akü ile karşılaştırıldığında, 3 kat daha uzun kullanım ömrü sunar.



En üst düzeyde enerji ihtiyacı için

Yüksek enerji ihtiyacı olan Start-Stop teknolojisine sahip ve çeşitli elektrikli araçlar için en iyi performansı sağlar.



Orijinal ekipman yedek parçası

Araç üreticisinin tüm OE (Orijinal Ekipman) kriterlerini karşılar.



Almanya'da üretilmiştir

Sınıfının en iyisi, en üst kalitede üretim.



Bakım gerektirmez

Aracınıza güvenilir performans sağlamak üzere tasarlanmış, bakım gerektirmeyen akü.

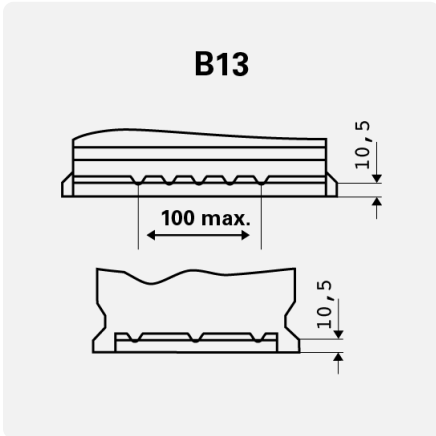
DYNAMIC AGM

595901085K262

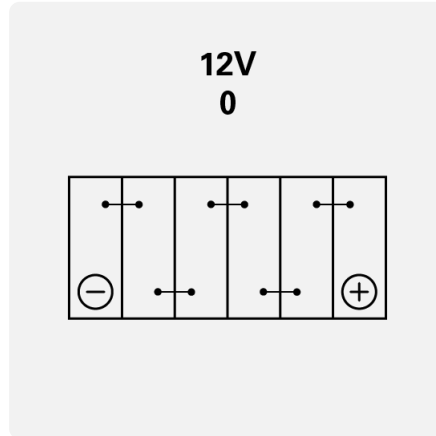
TEKNİK BİLGİLER

Akü kapasitesi:	95 Ah	Soğuk marş akımı EN:	850 A
Gerilim:	12 V	Dimensions (L/W/H):	353/175/190
Kutu büyüklüğü:	H8/L5	Short Code:	A5
UK-Code:	019AGM	ETN:	595901085
Ağırlığı (boş):	26,4 kg	Taban tutma:	B13
Düzen:	0	Terminal Tipleri:	1

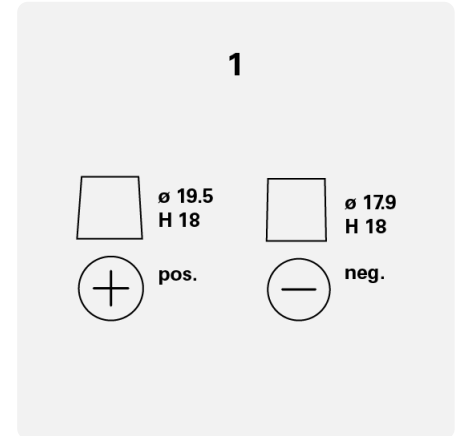
ÇİZİMLER



Taban tutma



Düzen



Terminal Tipleri