



İçten ve dıştan takma motorlu küçük tekneler için.

Profesyonel SLI akü, tüm deniz maceraları için güvenilir ilk tercihtir. Üstün marş gücü ve performans için özel olarak üretilen bu akü, şişme gövdeli teknelerden büyük gövdeli teknelere kadar farklı tekne türleri için ideal bir seçimdir. Almanya'da geliştirilen VARTA aküleri, üstün performans ve uzun süreli güvenilirlik sunar.

ARAÇ AVANTAJI



Olağanüstü soğuk çalıştırma performansı

En zorlu soğuk başlatma koşullarında bile olağanüstü performans sağlar.



Güvenilir enerji kaynağı

İçten ve dıştan takma motorlu küçük tekneler için güvenilir marş gücü sağlar.



Almanya'da geliştirilmiştir

Almanya'da üst düzey hassasiyet ve uzmanlıkla tasarlanmıştır.



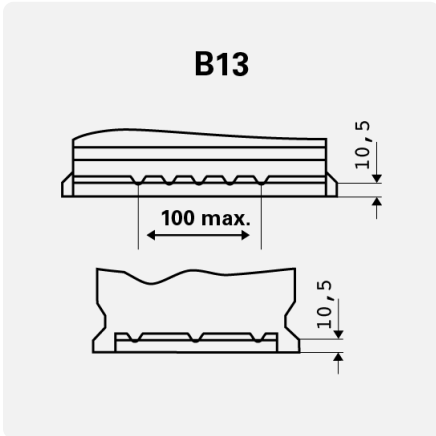
Bakım gerektirmez

Aracınıza güvenilir performans sağlamak üzere tasarlanmış, bakım gerektirmeyen akü.

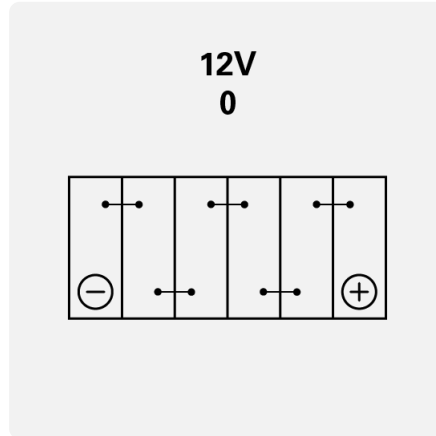
TEKNİK BİLGİLER

Akü kapasitesi:	60 Ah	Soğuk marş akımı EN:	540 A
Gerilim:	12 V	Dimensions (L/W/H):	242/175/190
Kutu büyüklüğü:	H5/L2	Short Code:	LFS60
UK-Code:	027	ETN:	930060054
Ağırlığı (boş):	13,97 kg	Taban tutma:	B13
Düzen:	0	Terminal Tipleri:	1

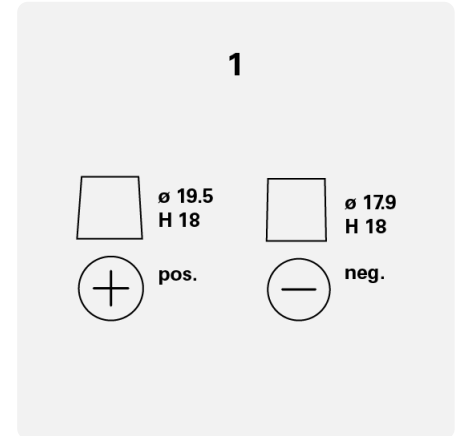
ÇİZİMLER



Taban tutma



Düzen



Terminal Tipleri