



Orta düzeyde enerji ihtiyacı olan motokaravan, çekme karavan ve tekneler için.

Profesyonel EFB akü, elektrik şebekesinden uzak, kısa maceralar için ideal yol arkadaşıdır. Orta düzeyde enerji gereksinimleri için tasarlandığından, size huzurlu ve keyifli hafta sonu kaçamakları yapma imkanı sağlar. Almanya'da geliştirilen VARTA aküleri üstün performans ve uzun süreli güvenilirlik sunar.

ARAÇ AVANTAJI



3x Kadar Kullanım Ömrü

Geleneksel bir akü ile karşılaştırıldığında, 3 kata kadar daha uzun kullanım ömrü sunar.



Çift amaçlı güç

Çift güç uygulamaları için idealdir (çalıştırma ve genel enerji temini).



Almanya'da geliştirilmiştir

Almanya'da üst düzey hassasiyet ve uzmanlıkla tasarlanmıştır.



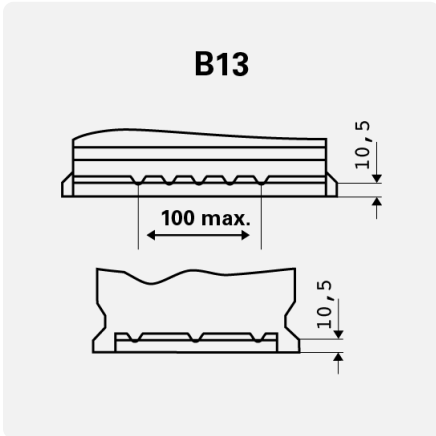
Bakım gerektirmez

Aracınıza güvenilir performans sağlamak üzere tasarlanmış, bakım gerektirmeyen akü.

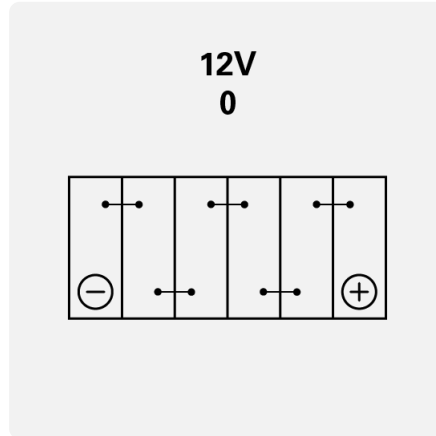
TEKNİK BİLGİLER

Akü kapasitesi:	95 Ah	Soğuk marş akımı EN:	850 A
Gerilim:	12 V	Dimensions (L/W/H):	353/175/190
Kutu büyüklüğü:	H8/L5 EFB	Short Code:	LED95
UK-Code:	019EFB	ETN:	932095085
Ağırlığı (boş):	23,56 kg	Taban tutma:	B13
Düzen:	0	Terminal Tipleri:	1

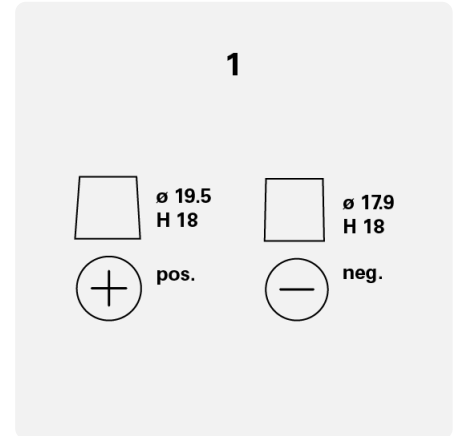
ÇİZİMLER



Taban tutma



Düzen



Terminal Tipleri